



AIR RELEASE VALVE TRIPLE FUNCTION / VÁLVULA DE VENTOSA TRIFUNCIONAL (TRIV-SC)



Characteristics / Características



Automatic and tri-functional vent valve with double chamber. Directly actuated by the medium itself. Compact design, it is manufactured with few components, simplifying its maintenance.

Its main functions are:

- Venting the air when filling or starting up the supply line.
- Air intake, to prevent de-pressurisation or a vacuum during discharge operations or on the breakage of the supply line.
- The ongoing purging or expulsion of the air pockets and bubbles that form in the supply line, arising from the degassing of the water.

It has a large admission and emptying hole for the air in the pipes. High venting capacity. Complete range from DN40 up to DN300 and with pressures of PN10/16.

Válvula de venteo automática y trifuncional de cámara doble. Directamente actuada por el propio medio. De diseño compacto, está fabricada con pocas piezas lo que simplifica su mantenimiento.

Sus funciones principales son:

- La evacuación de aire en el llenado o puesta en servicio de la conducción.
- Admisión de aire, para evitar la depresión o vacío en las operaciones de descarga o rotura de la conducción.
- El purgado o expulsión continua de las bolsas y burbujas de aire que se forman en la conducción, procedentes de la desgasificación del agua.

Dispone de un gran orificio de admisión y vaciado de aire de las tuberías. Alta capacidad de venteo. Completa gama desde DN40 hasta DN300 y en presiones de PN10/16.



Applications / Aplicaciones



Pipes / Tuberías

Used on all types of metal and plastic pipes adapted to be mounted between flanges. Suitable for supply pipes for water with highest demands in terms of aerations.

Se aplica sobre todo tipo de tuberías metálicas y plásticas adaptadas para su montaje mediante collarín o derivación a brida. Aptas para instalaciones de transporte de aguas con altas exigencias de aireación.

Range of application / Rango de aplicación

Flanged couplings from DN40 to DN300

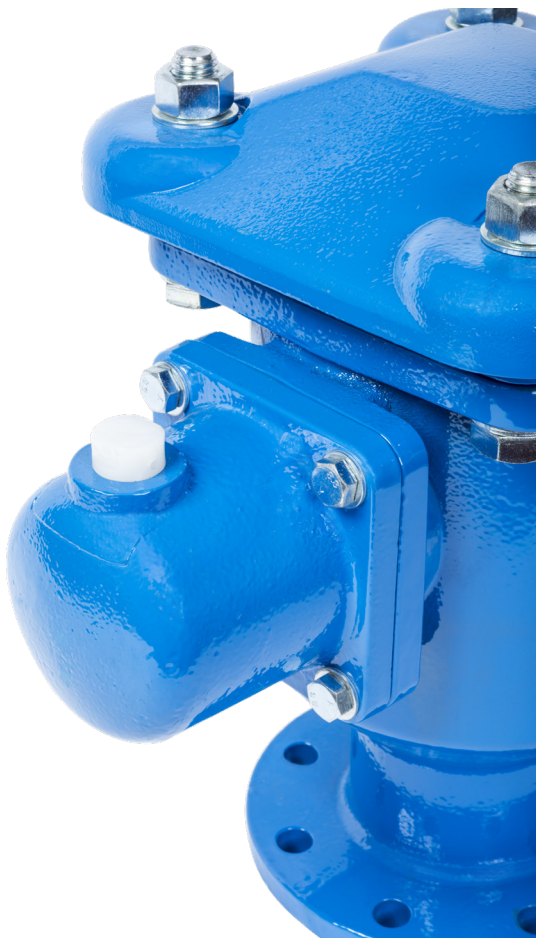
Acoplamientos embridados de DN40 a DN300.

Working pressures / Presiones de trabajo

For water from PN10 to PN16.

Para agua de PN10 a PN16.

Material specifications / Especificaciones de materiales



External and internal coating: Polyamide epoxy coating min. 250 μ . Colour blue RAL 5015. Water fit for human consumption (WRAS).

Recubrimiento externo e interno: Pintura epoxy poliamida con un espesor mínimo de 250 μ . Color azul RAL 5015. Apto para agua de consumo humano (WRAS).

Design according to EN 1074-4:2000

Diseño según EN 1074-4: 2000

Flange according to EN 1092-2: 1997

Brida según EN 1092-2: 1997

Testing according to EN 12266-1: 2012

Pruebas según EN 12266-1: 2012

Working pressure: 16 kg/cm³

Presión de trabajo: 16 kg/cm³

Shell test pressure: 25 kg/cm³

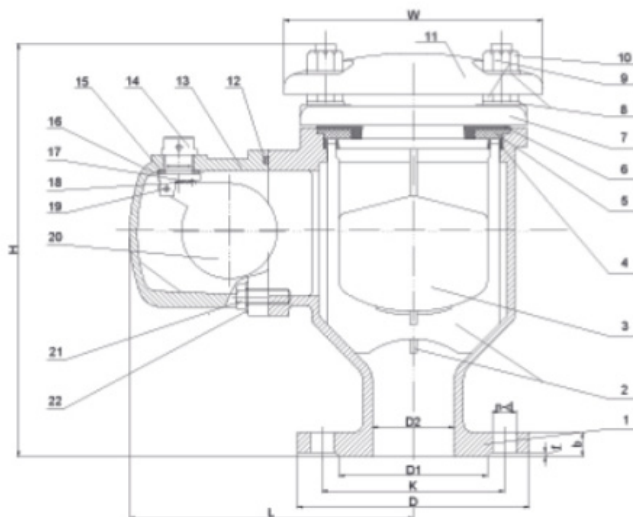
Presión de prueba de Shell: 25 kg/cm³

Seat test pressure: 18 kg/cm³

Presión de prueba del asiento: 18 kg/cm³



22No.	PART NAME	MATERIAL	STANDARDS
1	Body / Cuerpo	Ductile Iron / Fundición dúctil	EN1563-GJS-450 / BS2789
2	Float guide / Guía del flotador	ABS / ABS	
3	Float / Flotador	ABS / ABS	
4	Support / Soporte	ABS / ABS	
5	Seat Ring / Anillo del asiento	EPDM / EPDM	EN681-1 / BS2494
6	Seat Support / Soporte del asiento	ABS / ABS	
7	Cover / Cubierta	Ductile Iron / Fundición dúctil	EN1563-GJS-450 / BS2789
8	Washer / Arandela	Carbon Steel / Acero al carbono	EN ISO7089 / BS4320
9	Nut / Tuerca	Carbon Steel / Acero al carbono	EN ISO4032 / BS3692
10	Hexagon Bolt / Tornillo hexagonal	Carbon Steel / Acero al carbono	EN ISO4017 / BS3692
11	Cowl / Capuchón	Ductile Iron / Fundición dúctil	EN1563-GJS-450 / BS2789
12	O-Ring / Anillo tórico	EPDM / EPDM	EN681-1 / BS2494
13	Side Body / Cuerpo lateral	Ductile Iron / Fundición dúctil	EN1563-GJS-450 / BS2789
14	Cap / Tapa	Nylon-Brass / Nylon-Latón	
15	Gasker / Junta	EPDM / EPDM	EN681-1 / BS2494
16	Braket / Soporte	Nylon / Nylon	
17	Adjusting Screw / Tornillo de ajuste	Stainless Steel / Acero inoxidable	EN ISO15481 / BS4174
18	Seat / Asiento	EPDM / EPDM	EN681-1 / BS2494
19	Hinge Pin / Pasador bisagra	Stainless Steel / Acero inoxidable	EN ISO1234 / BS1574
20	Side Float / Flotador lateral	ABS / ABS	
21	Hexagon Bolt / Tornillo hexagonal	Carbon Steel / Acero al carbono	EN ISO4017 / BS3692
22	Washer / Arandela	Carbon Steel / Acero al carbono	EN ISO7089 / BS4320





Dimensions / Dimensiones



DN	L	H	D	K	D1	D2	n-d	b	f	W	Peso (kg)
40	232	329	150	110	84	40	4-19	19	3	206	20
50	232	329	165	125	99	50	4-19	19	3	206	20
40-65	232	329	185	110-145	118	50	4-19	19	3	206	21.5
65	232	329	185	145	118	65	4-19	19	3	206	21.5
80	232	329	200	160	132	80	8-19	19	3	206	22
100	238	413	220	180	156	100	8-19	19	3	280	32.2
150	238	413	285	240	211	150	8-23	19	3	280	34.2
200	238	413	340	295	266	150	12-23	20	3	280	36
250	238	413	405	355	319	150	12-28	22	3	280	43.9
300	238	413	460	410	370	150	12-28	24.5	4	280	52.9





Admission and discharge of air chart / Gráfica de admisión y descarga

