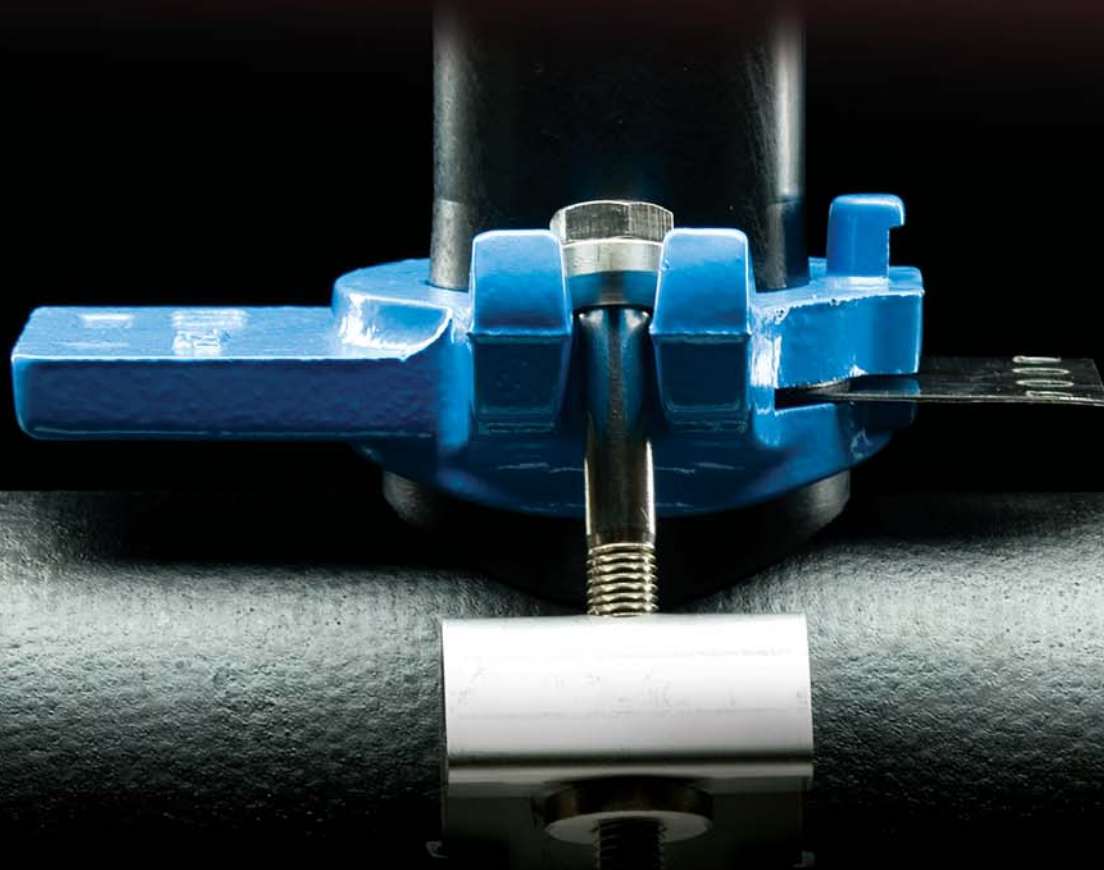


COLLARÍN CA-C

Collarines de banda para tuberías rígidas, con salida directa de PE hasta diámetro 63, para acometidas en carga



COLLARÍN CA-C

- Collarín de banda para tuberías rígidas, con salida directa de PE hasta diámetro 63, para acometidas en carga



INFORMACIÓN

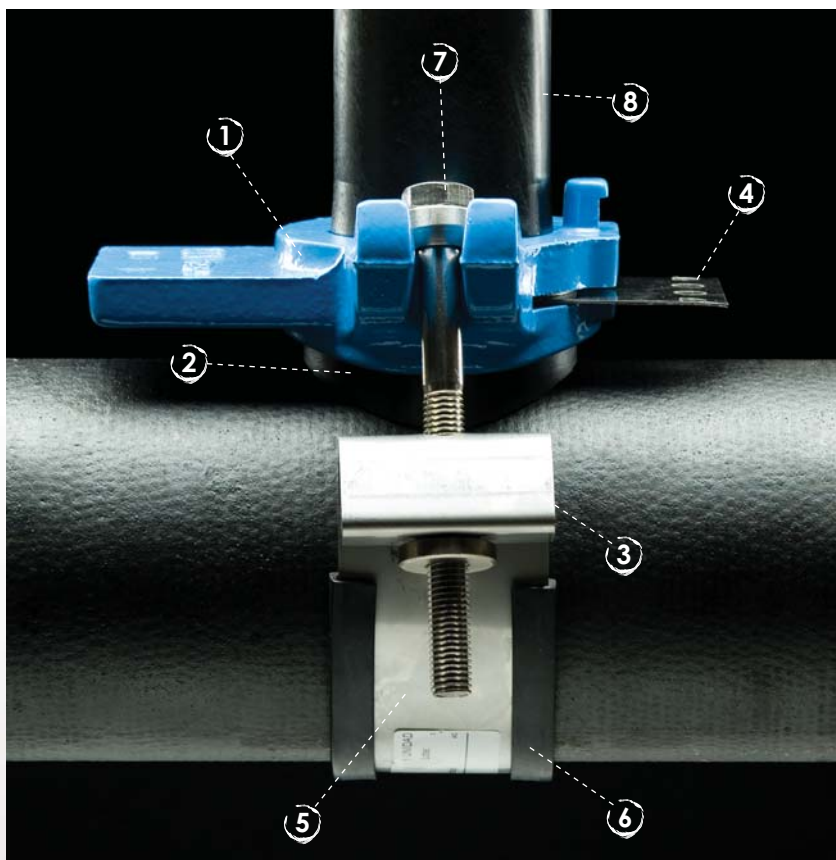
> Aplicación

Tuberías:	Fundición gris, fundición dúctil, acero, fibrocemento, gres, etc.
Rango de Aplicación:	Para tuberías de diámetro exterior desde 63 a 380 mm y salidas en PE de diámetros 25, 32, 40, 50 y 63 mm.
Presiones de Trabajo:	La presión máxima de servicio es PN16 para toda la gama.



ESPECIFICACIONES DE MATERIALES

- 1 Cabezal:**
Fundición nodular.
Revestimiento con pintura epoxy poliamida, espesor mínimo 100 micras, color azul RAL 5012 (apto para uso alimentario).
- 2 Junta de estanquidad:**
EPDM, color negro (apta para uso alimentario).
- 3 Piezas de refuerzo:**
PP con carga de fibra de vidrio, color negro.
- 4 Espátula de cierre:**
Acero Inoxidable, (AISI-303).
- 5 Chapa abrazadera:**
Acero Inoxidable, (AISI-304).
- 6 Perfil abrazadera:**
EPDM, clase 65 dieléctrico, color negro.
- 7 Tornillería:**
Acero Inoxidable, (AISI-304).
- 8 Tubo de salida PE:**
PE80 de media densidad inyectado, color negro.





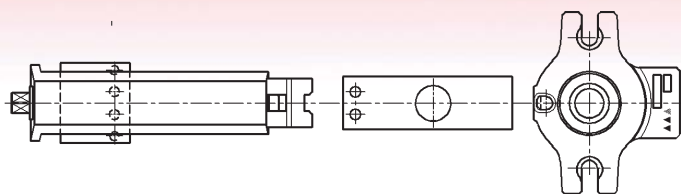
MONTAJE

Los collarines **CA-C**, permiten realizar la intervención en carga, desplazando la espátula insertada en el cabezal mediante el **UTC** (Útil Toma en Carga), sin necesidad de estrangular el tubo - collet de PE, ni intercalar elemento de corte alguno. Para realizar una correcta instalación, se recomienda solicitar la "Instrucción de Montaje, publicación n° IM-63-07".

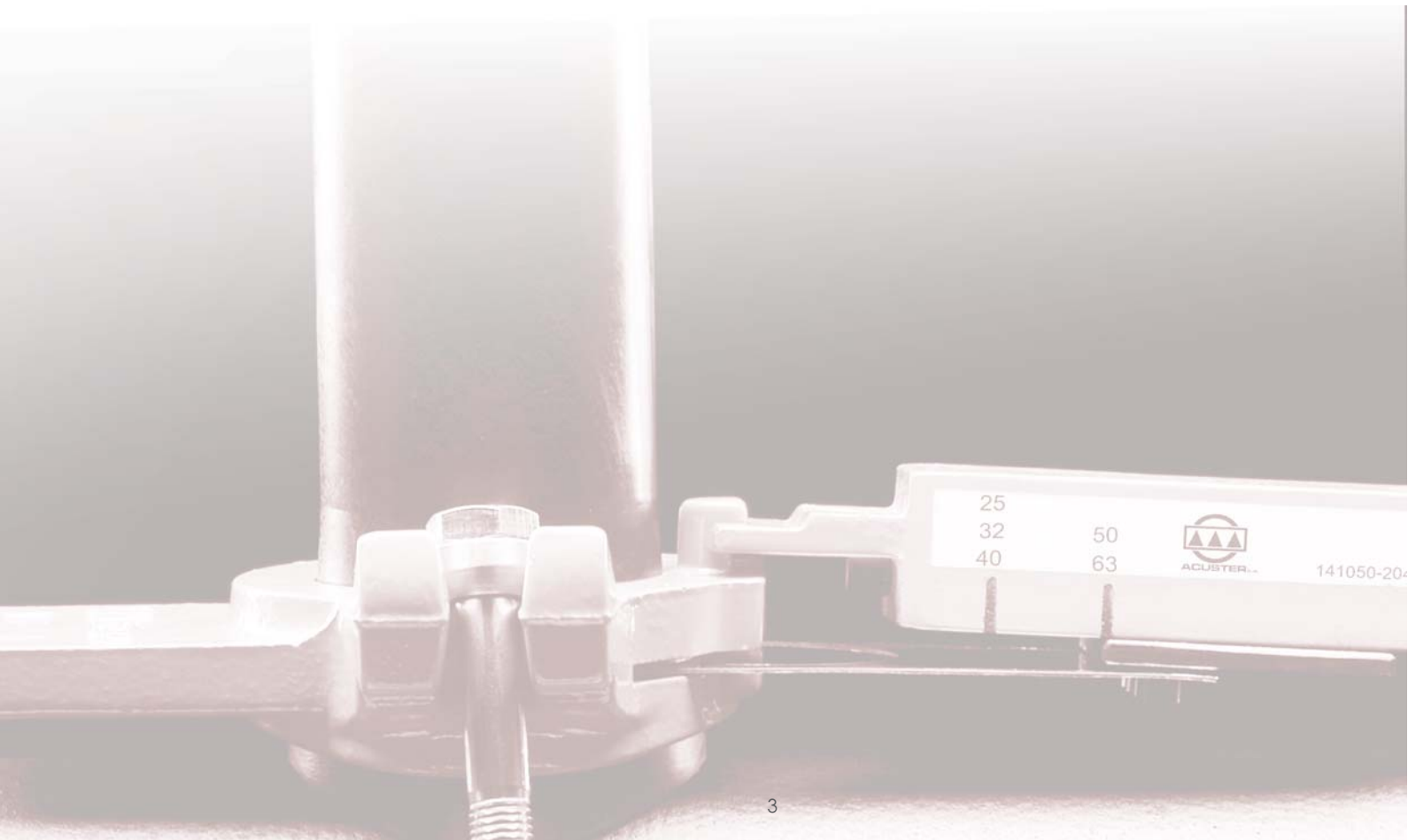
UTC

ESPÁTULA

COLLARÍN CA-C



Se recomienda su instalación, conjuntamente con la utilización de nuestra Máquina de Perforar modelo MP-185 A . Para el procedimiento de perforación, solicitar nuestro manual de usuario "MÁQUINA DE PERFORAR MP-185-A, publicación n° MU-41-07".

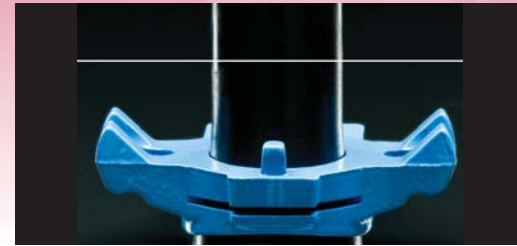




SUMINISTRO

Un collarín CA-C completo, está formado por un kit compuesto de :

- > Banda o Fleje, con la tornillería.
- > Cabezal.
- > Junta de estanquidad.
- > Tubo - collet.
- > Espátula de cierre.



RECAMBIOS

- > Tubo - collet.
- > Espátulas de cierre.
- > Juntas de estanquidad.



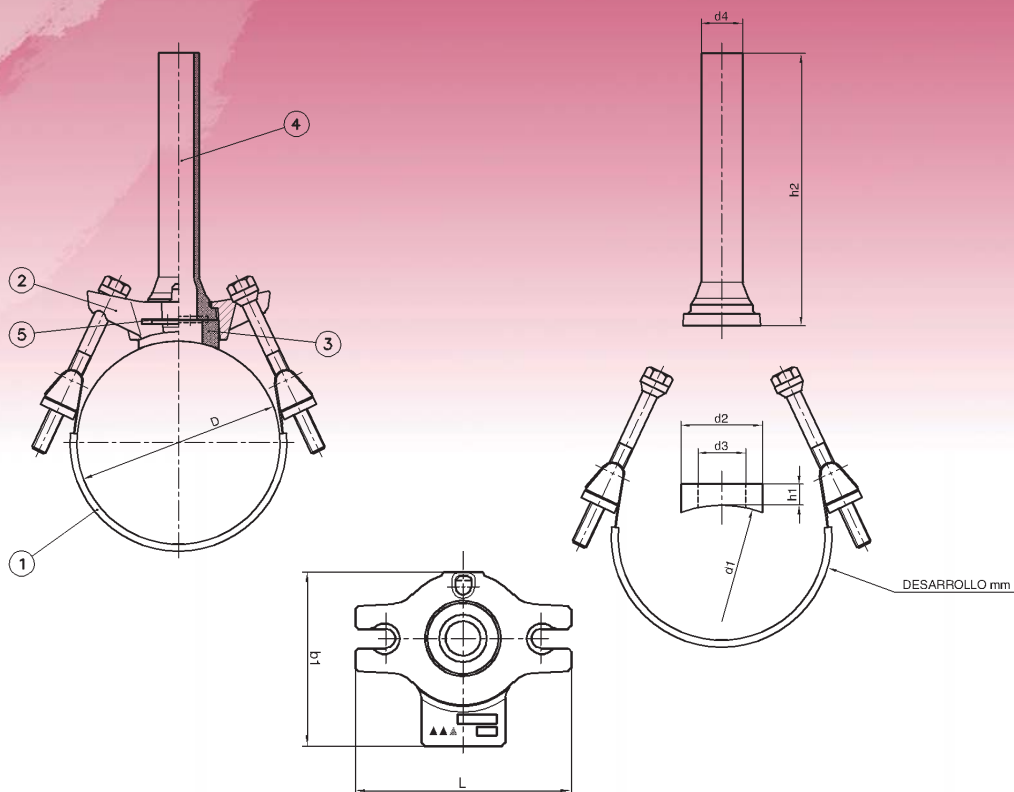
OPCIONES

> UTC. Este útil de fácil manejo, es adecuado para la extracción de la espátula de cierre en los procesos de intervención.





DIMENSIONES



Salida	Banda		Collarín		Junta de Goma					Tubo - collet		Espátula
	1	Desarrollo	L	b1	Tipo	d1	d2	d3	h1	d4	h2	Tipo
PE25	60	63 - 82	144	116	21	70	63	28,5	16	25	210	1
	80	80 - 115	144	116	22	120	63	28,5	16			
	100	112 - 142										
	125	140 - 170										
	150	168 - 198										
	175	190 - 220										
	200	218 - 250	144	116	23	180	63	28,5	16			
	225	248 - 285										
	250	282 - 315										
	300	315 - 347										
	300A	345 - 380										
PE32	60	63 - 82	144	116	21	70	63	28,5	16	32	210	1
	80	80 - 115	144	116	22	120	63	28,5	16			
	100	112 - 142										
	125	140 - 170										
	150	168 - 198										
	175	190 - 220										
	200	218 - 250	144	116	23	180	63	28,5	16			
	225	248 - 285										
	250	282 - 315										
	300	315 - 347										
	300A	345 - 380										

Continuación en la página siguiente

COLLARÍN CA-C

- Collarines de banda para tuberías rígidas, con salida directa de PE hasta diámetro 63, para acometidas en carga



DIMENSIONES

Salida	Banda		Collarín		Junta de Goma				Tubo - collet		Espátula	
	1	2	3		4		5					
	DN	Desarrollo	L	b1	Tipo	d1	d2	d3	h1	d4	h2	Tipo
PE40	60	63 - 82	144	116	21	70	63	28,5	16	40	210	1
	80	80 - 115	144	116	22	120	63	28,5	16			
	100	112 - 142										
	125	140 - 170										
	150	168 - 198										
	175	190 - 220										
	200	218 - 250	144	116	23	180	63	28,5	16			
	225	248 - 285										
	250	282 - 315										
	300	315 - 347										
300A	345 - 380											
PE50	80	80 - 115	170	154	10	120	80	51	21	50	213	2
	100	112 - 142										
	125	140 - 170	170	154	20	180	80	51	21			
	150	168 - 198										
	175	190 - 220										
	200	218 - 250										
	225	248 - 285	170	154	30	300	80	51	21			
	250	282 - 315										
	300	315 - 347										
	300A	345 - 380										
PE63	80	94 - 115	170	154	10	120	80	51	21	63	210	2
	100	112 - 142										
	125	140 - 170	170	154	20	180	80	51	21			
	150	168 - 198										
	175	190 - 220										
	200	218 - 250										
	225	248 - 285	170	154	30	300	80	51	21			
	250	282 - 315										
	300	315 - 347										
	300A	345 - 380										

• FICHAS RELACIONADAS •

PTR	Programa accesorios para Tuberías Rígidas : COLLARÍN CA (collarín salida PE) COLLARÍN CA-R (collarín rosado) COLLARÍN ACUSTOP-R (collarín roscado en carga)	FC-63-PTR-04 FC-63-PTR-02 FC-63-PTR-03
PTP	Programa accesorios para Tuberías Plásticas : ACUFIT (accesorios metálicos para PE) ACCESORIOS DE POLIETILENO I (electrosoldables)	FC-65-PTP-09 FC-79-PTP-03
PMH	Programa Maquinaria y Herramientas : MAQUINA PERFORAR MP-185-A	FC-41-PMH-06

La información proporcionada en esta publicación, está sujeta a cambios sin previo aviso.



Juan de la Cierva, 1; Políg. Ind. nº 1
08960 SANT JUST DESVERN (Barcelona) - SPAIN
Tel. +34 93 470 30 70 - Fax +34 93 473 00 77
<http://www.acuster.com> mail@acuster.com