

FLUCON 200.03(S)

VÁLVULA DE CONTROL SOSTENEDORA DE PRESIÓN

La válvula de control FLUCON 200 está operada por un piloto hidráulico, actuada por diafragma tipo globo con cámara simple

La única parte móvil es el conjunto de diafragma reforzado y el pistón de cierre

El eje está perfectamente guiado superior e inferiormente en un asiento y tapa intercambiables. El conjunto del diafragma forma una cámara sellada, separando la presión de control de la presión de línea.

¿CÓMO FUNCIONA?

Para un área de cierre (asiento) A, el área del diafragma es 3A.

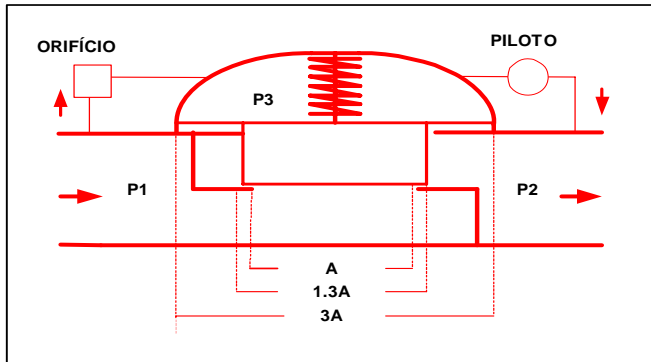
P1.A - Presión aguas arriba P1 sobre superficie A.

P2.3A - Presión aguas abajo P2 en área inferior del diafragma 3A.

P3.3A - Presión P3 sobre área superior del diafragma 3A.

Pmuelle - Fuerza del muelle. Válvula cierra sin presión en el sistema

Orificio restrictor- Kv Orificio < Kv Piloto



Operación de apertura

La válvula abre si P1 es mayor que Pmuelle y las fuerzas de apertura son mayores que las fuerzas de cierre (piloto abierto).

$$P_1 \cdot A + P_2 \cdot 3A > P_3 \cdot 3A + P_{muelle}$$

Operación de cierre

Con el piloto cerrado, P1 se mantiene en la cámara superior, y la válvula cierra

$$P_1 \cdot A + P_2 \cdot 3A < P_3 \cdot 3A + P_{muelle}$$

Operación modulante (regulación)

La acción modulante del piloto con pequeñas variaciones, controla inmediatamente la posición del conjunto diafragma/pistón

El valor de P3 está entre P1 e P2.

$$P_1 \cdot A + P_2 \cdot 3A = P_3 \cdot 3A + P_{muelle}$$

Caudal cero – Presión cero

$$P_1 = P_2 = P_3$$

La fuerza del muelle Pmuelle cierra la válvula.

CAPACIDADES

Valores de Kv

DN	32	40	50	65	80	100	125
kv	23	26	38	63	94	160	230

DN	150	200	250	300	400	500	600
kv	416	680	820	1380	1640	2250	3230

* Válvulas estándar DN 32 -DN 100 apertura integral paso total. DN 125 - DN 600 apertura integral paso reducido. DN 350 - 450 bajo consulta.

Fórmulas de cálculo:

$$Q = KV \sqrt{\Delta P} \quad KV = \frac{Q}{\sqrt{\Delta P}} \quad \Delta P = \left(\frac{Q}{KV} \right)^2$$

$$Q = m^3/h \quad Kv = m^3/h \Delta P \text{ 1 Bar} \quad \Delta P = \text{Bar}$$

Kv = Definido como el caudal en m³/h de agua a 15 °C de temperatura, que al pasar a través de la válvula abierta producen una pérdida de presión de 1 bar



VÁLVULA DE CONTROL SOSTENEDORA DE PRESIÓN

Aplicaciones típicas

- En una zona baja con elevados consumos de agua es normalmente necesario, instalar una válvula sostenedora de presión para mantener una presión aguas-arriba mínima en la línea principal.
- Para equilibrar un sistema de distribución por gravedad.
- Se usa también para evitar el vaciado de las conducciones en sistemas de distribución de agua.
- Para mantener una presión constante a la salida de una bomba y hacer que esta trabaje en un punto concreto y evitar cavitación.

Operación

Independientemente de variaciones de caudal o presión la FLUCON 200.03(S) mantiene automáticamente la presión deseada aguas-arriba.

I – El piloto sostenedor de presión (5) normalmente cerrado es sensible a ligeras variaciones de presión. Si la presión aguas-arriba varía el piloto (5) modula para controlar la válvula principal (1) y mantener la presión deseada aguas-arriba.

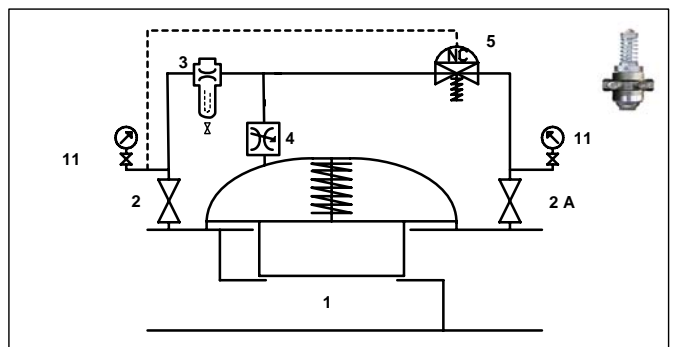
II – Las válvulas de esfera (2) aíslan el sistema piloto de la línea principal. En funcionamiento estas válvulas deben estar abiertas. La cerrar la válvula aguas-abajo se obtiene el cierre de la válvula principal (1).

III – El OCS/OSCS (4) regula la velocidad y tiempo de apertura y cierre de la válvula principal.

IV– El filtro de alta capacidad (3) protege el sistema piloto de partículas e suciedad.

V – El ajuste de la presión deseada se realiza con un único tornillo de regulación en la parte superior del piloto sostenedor de presión (5). Para aumentar la presión hay que girar el tornillo en sentido horario. Para disminuir la presión hay que girar el tornillo en sentido anti-horario

Nota: Para una correcta explotación consulte el 'manual de instalación/mantenimiento'



EJECUCIÓN CONVENCIONAL			
Nº	Descripción	Ctdad.	Tipo
1	Válvula Principal	1	200
2	Válvula de aislamiento de esfera	2	VME
3	Filtro de alta capacidad + orificio	1	FAC
4	Control de tiempo apertura/cierre	1	OCS/OSCS
5	Piloto sostenedor de presión	1	03(S)
Otros Componentes			
11	Manómetro	1	MC