

KRV

Válvula de retención de bola



FC-69-PVV-13 - KAT 2449A



ACUSTER



INFORMACIÓN

> Características

- > Diseño según EN 12334.
- > Paso total.
- > Funcionamiento con mínimo diferencial de presión.
- > Baja pérdida de carga.
- > Adecuada para aguas residuales y fluidos viscosos.
- > Mantenimiento mínimo.
- > Efecto autolimpiante.
- > Distancia entre caras según EN 558-1, serie básica 48 (DIN 3202, F6).

> Aplicaciones

Tuberías: Aguas residuales y fluidos viscosos. Líneas de agua residuales con peligro de obstrucción.

Rango de Aplicación: De DN 50 a DN 350 (otros diámetros consultar).

Presiones de Trabajo: PN10/16.





ESPECIFICACIONES DE MATERIALES

- > Cuerpo y cubierta de fundición nodular GGG40 según EN-GJS-400-15 (UNE-EN 1563).
- > Esfera de aluminio con recubrimiento de Nitrilo (NBR).
- > Tornillos y tuercas de acero inoxidable A2.
- > Protección epoxi interior y exterior.



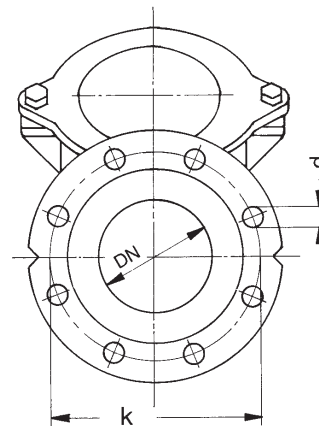
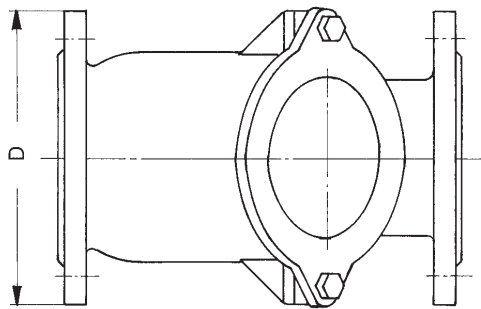
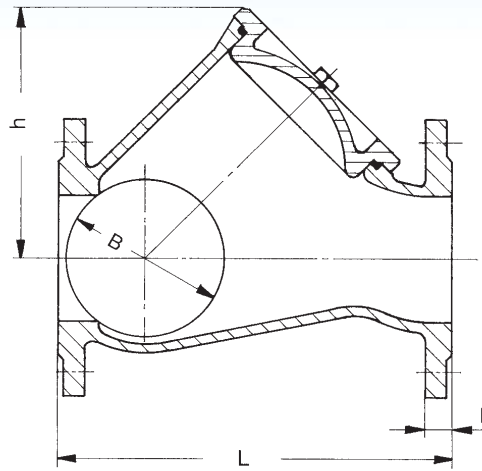
OPCIONES

- > Con bola flotante.
- > Bajo demanda.
 - mayores anchuras a las nominales.
 - presiones más altas.
 - temperaturas más elevadas.
 - medios más agresivos.



DIMENSIONES

		Dimensiones en mm										
Diámetro Nominal	DN	40	50	65	80	100	125	150	200	250	300	350
Dimensiones de construcción	h	95	115	135	180	200	225	260	335	410	490	590
	L	180	200	240	260	300	350	400	500	600	700	800
Diámetro Bola	B	50	63	80	96	125	150	180	250	320	370	440
Dimensiones Bridas	D	150	165	185	200	220	250	285	340	400	455	505
	k	110	125	145	160	180	210	240	295	350	400	460
	Nº agujeros	4	4	4	8	8	8	8	8	12	12	16
	d	18	18	18	18	18	18	23	23	23	23	23
	b	19	19	19	19	19	19	19	20	22	24	24,5
Peso neto	Kg.	8	9	11	13	20	32	42	74	138	200	310
Volumen	m ³	0,005	0,007	0,010	0,014	0,020	0,031	0,046	0,086	0,146	0,229	0,340



FICHAS RELACIONADAS

PVV	Programa Válvulas :	
	VÁLVULA RETENCIÓN SKR	FC-69-PVV-10
	VÁLVULA RETENCIÓN TOP-STOP	FC-69-PVV-11
	VÁLVULA RETENCIÓN CLAPETA RETO-STOP	FC-69-PVV-12

