

ZETKA

Válvula de retención doble clapeta



FC-69-PVV-14 - KAT 1575A



ACUSTER



INFORMACIÓN

> Características

- > Válvula de retención de doble clapeta.
- > Clapeta completamente engomada. Cierre elástico.
- > No tiene resorte.
- > Para montaje tipo wafer entre bridas (bridas DIN 2501 parte 1 PN 10/16).
- > Distancia entre caras según EN 558-1 Serie 16 (Antes K3).

> Aplicaciones

Tuberías:

- > Temperatura de funcionamiento admisible para fluidos neutros: 50° C.
- > Para aguas limpias.

Rango de Aplicación: De DN 40 a DN 300 (Consultar para otros diámetros o materiales).

Presiones de Trabajo: PN 16 (Consultar otras presiones).





ESPECIFICACIONES DE MATERIALES

- > Cuerpo en fundición EN-JL 1040 (GG25).
- > Engomado de las clapetas en EPDM.
- > Recubrimiento interior y exterior con pintura epoxy EP-P.



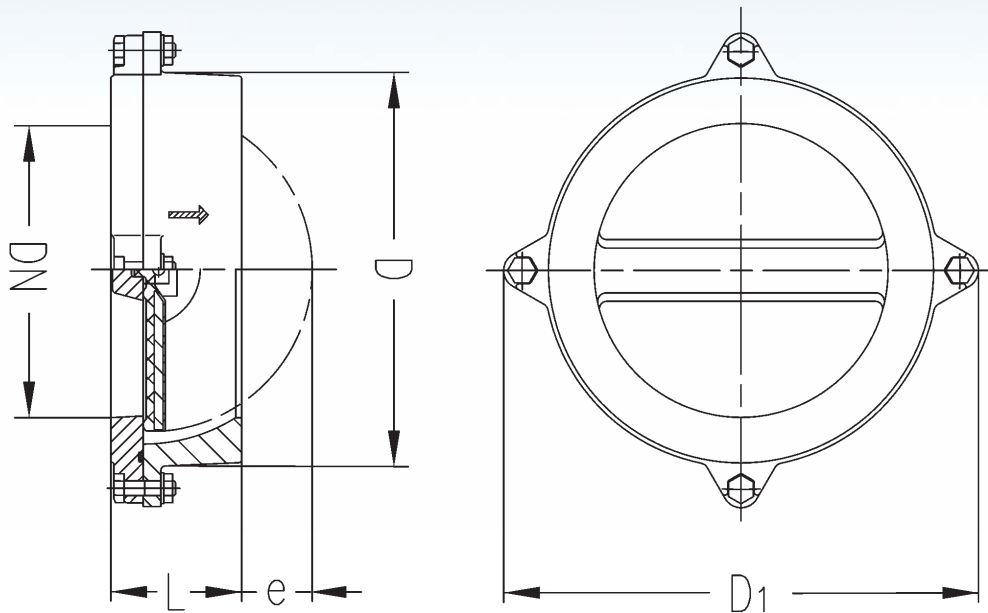
OPCIONES

- > Recubrimiento de la clapeta en NBR.



DIMENSIONES

		Dimensiones en mm									
Diámetro Nominal	DN	40	50	65	80	100	125	150	200	250	300
Entre caras	L	33	43	46	64	64	70	76	89	114	114
Dimensiones	D	88	102	122	138	158	188	212	268	320	373
	D ₁	117	130	158	170	194	234	257	323	385	460
	e	3	3	9	8	16	23	31	47	57	85
Coefficiente de Caudal Kv	m ³ /h	67	105	237	303	527	803	1179	2229	3286	4967
Peso (kg.)		1,1	1,8	2,5	3,6	5,2	7,1	9,0	15,4	28,0	37,5



• FICHAS RELACIONADAS •

PVV	Programa Válvulas :	
	VÁLVULA RETENCIÓN SKR	FC-69-PVV-10
	VÁLVULA RETENCIÓN TOP-STOP	FC-69-PVV-11
	VÁLVULA RETENCIÓN CLAPETA RETO-STOP	FC-69-PVV-12
	VÁLVULA RETENCIÓN BOLA KRV	FC-69-PVV-13